

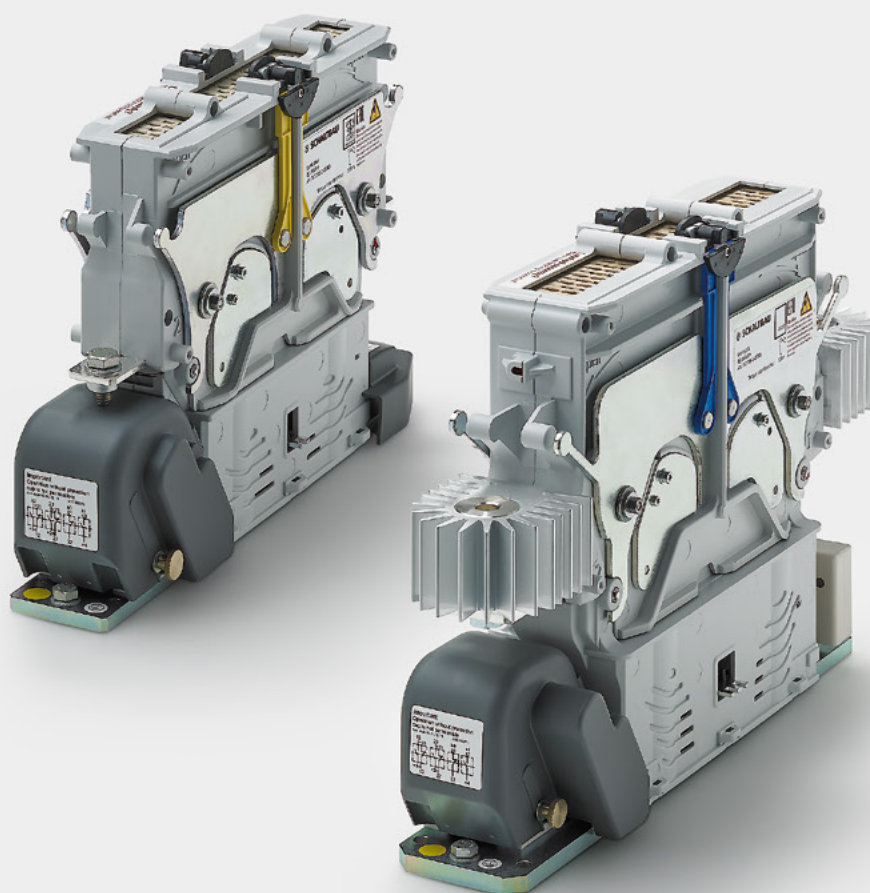
3

Schütze

CT1115/04, CT1130/04
CT1115/08, CT1130/08
CT1115/11, CT1130/11

1-polige
AC- und bidirektionale DC-
Schließerschütze für
400 A, 800 A und 1.100 A

Katalog C20.de

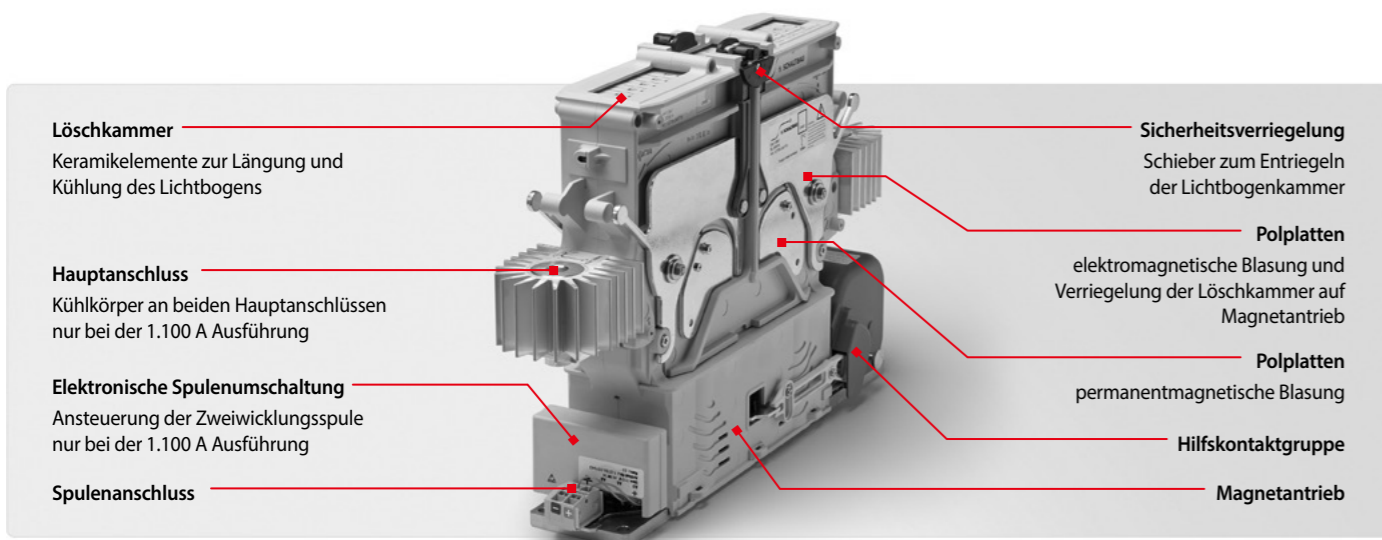


CT1115/04, CT1130/04	1-polige Leistungsschütze für DC und AC, 400 A, 1.500 V oder 3.000 V
CT1115/08, CT1130/08	1-polige Leistungsschütze für DC und AC, 800 A, 1.500 V oder 3.000 V
CT1115/11, CT1130/11	1-polige Leistungsschütze für DC und AC, 1.100 A, 1.500 V oder 3.000 V

**Baureihe CT –
Revolutionäres Prinzip zur Lichtbogenlöschung für DC und AC**

Mit der CT-Schützreihe bringt Schaltbau ein innovatives Schaltgerätekonzzept auf den Markt. Das herausragende technische Merkmal ist die erstmalige Kombination elektromagnetischer mit permanentmagnetischer Blasung zur Lichtbogenführung. Die erfolgreiche Kombination dieser beiden Prinzipien verbessert sowohl die Schaltfunktionalität als auch die Zuverlässigkeit erheblich und bildet ein praxisgerechtes und wirtschaftlich überzeugendes Gerätekonzzept.

CT-Schütze sind flexibel einsetzbar und können an vielfältige Anforderungen angepasst werden. Die Kombination aus innovativer Technik, Kompaktheit und Vielseitigkeit macht CT-Leistungsschütze besonders geeignet für den Einsatz in Bahn und Industrie sowie ökonomisch vorteilhaft. Die Produktfamilie umfasst eine Vielzahl verschiedener Ausführungsvarianten, abgestimmt auf einen großen Einsatzbereich.



Merkmale

- Innovatives Design:**
 - 1-polige Schließerschütze, DC bidirektional oder AC
 - Thermischer Dauerstrom: 400 A, 800 A oder 1.100 A
 - Nennbetriebsspannung: 1.500 V oder 3.000 V
 - Doppelte Kontaktunterbrechung der Hauptkontakte
 - Zuverlässiges Abschalten kleinerer Ströme bei hohen Spannungen – kein kritischer Strombereich
 - Kompakte, robuste Bauform
- Universeller Einsatz:**
 - Antrieb mit Spannungstoleranzen nach Bahnnorm
 - CCC-Zulassung für CT11xx/04, CT11xx/08 und CT11xx/11
 - UL-Zulassung für ausgewählte Versionen eine Liste aller UL-Typen finden Sie hier: schaltbau.info/ct-gruppe-de
- Hervorragende Isolationseigenschaften:**
 - Verstärkte Isolation zwischen Haupt- und Steuer-/Hilfsstromkreis
- Unkomplizierte Wartung:**
 - Einfache Sichtkontrolle und Austauschbarkeit der Kontaktteile des Hauptstromkreises
 - Einfache Austauschbarkeit der Löschkammern

Applikationen

- Hauptschütz für:**
 - Antriebsumrichter
 - Hilfsbetriebeumrichter (HBU)
- Schalterschütz für:**
 - Feldstromkreise von Motoren
 - konventionelle widerstandsbasierte Traktionseinheiten
 - Anlasser und Kompressormotoren
 - Heizkreise
- Schütz für vielfältige Anwendungen in der Bahnverkehrstechnik und Industrie:**
 - Lokomotiven
 - Kräne
 - Bergbau

Kompetenz

Über den Erfolg entscheidet letztendlich die Qualität der Produkte

Die Schaltbau-Produktpalette ist an die Kundenerfordernisse angepasst und klar definiert. In jedem einzelnen Schütz von Schaltbau steckt die Entwicklungs- und Produktionserfahrung vieler Jahrzehnte.

Schütze sind ferngesteuerte elektrische Schalter, mit denen hohe Ströme und Spannungen geschaltet werden können. Ein Steuerstrom aktiviert den Magnetantrieb, der die Kontakte des Laststromkreises schließt und wieder öffnet.

Eine besondere Herausforderung stellt der Moment des Abschaltens dar. Die Luft zwischen den sich öffnenden Kontakten wird ionisiert, ein Lichtbogen entsteht, in dem der Strom weiter fließt. Da die Luft zwi-

schen den Kontakten einen großen elektrischen Widerstand aufweist, entstehen Temperaturen von bis zu 10.000 °C. Bevor die Kontaktbeläge oder sogar das komplette Gerät thermisch zerstört werden, muss der Lichtbogen aus dem Kontaktbereich getrieben und in Löschkammern gestreckt und gekühlt werden, bis er seine Energie verliert und erlischt. Um den Lichtbogen innerhalb von wenigen Millisekunden zu löschen, haben wir in unseren Schützen ausgefeilte Lösungen realisiert.

Mit diesen Erfahrungen entwickeln wir zuverlässige Schütze für Bahnfahrzeuge, Energieanlagen, Rechenzentren und die Elektromobilität.

Bestellschlüssel

Beispiel: **CT1130/04 H 110ET-00**

Baureihe, Kontaktsystem	CT11 1-pol. Schließerschütz CT12 2-pol. Schließerschütz *1	Hilfskontakte, Anzahl und Art	M3-Schraubanschluss { 1x S870*2 (a1) 1x S870*2 (b0) 2x S826 a L*3 } 00
Nennspannung	15 U _n = 1.500 V 30 U _n = 3.000 V	M3-Schraubanschluss { 1x S870*2 (a1) 1x S870*2 (b0) } 01	Flachstecker 6,3 x 0,8 mm { 2x S826*3 } 02
Thermischer Dauerstrom	04 I _{th} = 400 A 08 I _{th} = 800 A 11 I _{th} = 1.100 A	M3-Schraubanschluss { 4x S826*3 } 02	Flachstecker 6,3 x 0,8 mm { 4x S826*3 } 03
Einbaulage	H horizontal (Verriegelung gelb), nur für Spulenbeschaltung T V vertikal (Verriegelung rot), nur für Spulenbeschaltung T N horizontal oder vertikal (Verriegelung blau), nur für Spulenbeschaltung CM		
Spulenspannung	24 / 36 / 48 / 72 / 110 V DC		
Arbeitsbereich der Spule	E -30 % ... +25 %		
Spulenbeschaltung	T Suppressordiode, (nur CT11xx/04, CT11xx/08) CM Elektronische Spulenumschaltung mit integrierter Suppressordiode für Magnetantriebe mit Zweiwicklungsspule, (nur CT11xx/11)		

*1 siehe Katalog C21 *2 siehe auch Katalog D70 *3 siehe auch Katalog D26

Benötigen Sie für den Einsatz in einer speziellen Applikation unsere Unterstützung? Bitte sprechen Sie uns an! Wir helfen gern bei der Auswahl des für Ihren Einsatzfall am besten geeigneten Schützes.

In diesem Katalog sind ausschließlich Vorzugstypen dargestellt. Für einige Varianten gelten Mindestbestellmengen. Erfragen Sie bitte unsere Konditionen. Spezielle Varianten: Benötigen Sie eine spezielle Variante? Bitte sprechen Sie uns an! Vielleicht findet sich Ihr Wunschschütz bei unseren Sonderausführungen. Wenn nicht, bei entsprechender Stückzahl liefern wir gerne auch kundenspezifische Ausführungen.

Normen

DIN EN 60077-2	Bahnanwendungen – Elektrische Betriebsmittel auf Bahnfahrzeugen – Teil 2: Elektrotechnische Bauteile; Allgemeine Regeln	DIN EN 61373	Bahnanwendungen – Betriebsmittel von Bahnfahrzeugen – Prüfungen für Schwingen und Schocken
DIN EN 50124-1	Bahnanwendungen – Isolationskoordination Teil 1: Grundlegende Anforderungen – Kriech- und Luftstrecken für alle elektrischen und elektronischen Betriebsmittel	DIN EN 60947-4-1	Niederspannungsschaltgeräte, Teil 4-1: Schütze und Motorstarter – Elektromechanische Schütze und Motorstarter
		DIN EN 50121-3-2	Bahnanwendungen – Elektromagnetische Verträglichkeit – Teil 3-2: Bahnfahrzeuge – Geräte

Technische Daten 1-polige Leistungsschütze für AC und DC, Nennspannung = 1.500 V

Baureihe CT

Baureihe		CT1115/04	CT1115/08	CT1115/11
Spannungsart Polzahl, Art		DC (bidirektional), AC (f ≤ 60 Hz) 1x Schließer		
Elektrische Daten des Hauptstromkreises nach EN 60077-2				
Nennspannung	U _n	1.500 V	1.500 V	1.500 V
Bemessungsbetriebsspannung	U _r	1.800 V	1.800 V	1.800 V
Bemessungsisolationsspannung	U _{Nm}	3.000 V	3.000 V	3.000 V
Bemessungsstoßspannung	U _{Ni}	15 kV	15 kV	15 kV
Verschmutzungsgrad / Überspannungskategorie		PD3 / OV2	PD3 / OV2	PD3 / OV2
Schaltüberspannungen	@ U _e = 1.800 V	<9 kV (<11 kV @ T2 = 40 ms)	<9 kV (<11 kV @ T2 = 40 ms)	<9 kV (<11 kV @ T2 = 40 ms)
Konventioneller thermischer Dauerstrom	I _{th}	400 A *1	800 A	1.100 A
Gerätekategorie		A2	A2	A2
Kurzschlussleistungsfähigkeit, neue/geschaltete Kontakte		3,5 kA / 5 kA	4 kA / 8 kA	4 kA / 8 kA
Bemessungsbetriebsstrom I _e (Schalthäufigkeitsklasse C2)		300 A	450 A	450 A
	DC, U _e = 1.800 V (T2 = 15 ms) DC, U _e = 3.600 V (T2 = 15 ms)	---	---	---
Bemessungsbetriebsstrom I _e (Schalthäufigkeitsklasse C2)		400 A / 300 A	--- / 550 A	--- / 550 A
	AC, U _e = 1.800 V (f = 16,7 / 50 Hz; cosφ = 0,8) AC, U _e = 3.600 V (f = 16,7 / 50 Hz; cosφ = 0,8)	---	---	---
Ausschaltvermögen (T2 = 15 ms)	DC, U _e = 1.200 V DC, U _e = 1.800 V DC, U _e = 3.600 V	700 A 400 A ---	1.200 A 800 A ---	1.200 A 800 A ---
Ausschaltvermögen (T2 = 1 ms)	DC, U _e = 1.200 V DC, U _e = 1.800 V DC, U _e = 3.600 V	1.300 A 900 A ---	2.500 A 1.800 A ---	2.500 A 1.800 A ---
Ausschaltvermögen (cosφ = 0,8)	AC, U _e = 1.200 V (f = 16,7 / 50 Hz) AC, U _e = 1.800 V (f = 16,7 / 50 Hz) AC, U _e = 3.600 V (f = 16,7 / 50 Hz)	1.000 A / 700 A 800 A / 500 A --- / ---	1.900 A / 1.400 A 1.500 A / 1.000 A --- / ---	1.900 A / 1.400 A 1.500 A / 1.000 A --- / ---
Ausschaltvermögen (cosφ = 1)	AC, U _e = 1.200 V (f = 16,7 / 50 Hz) AC, U _e = 1.800 V (f = 16,7 / 50 Hz) AC, U _e = 3.600 V (f = 16,7 / 50 Hz)	1.300 A / 1.000 A 1.000 A / 700 A --- / ---	2.200 A / 1.600 A 1.900 A / 1.200 A --- / ---	2.200 A / 1.600 A 1.900 A / 1.200 A --- / ---
Bemessungskurzzeitstromfestigkeit I _{cw}	@ T < 100 ms	6 kA	8 kA	8 kA
Kritischer Strombereich		ohne	ohne	ohne
Ausführung Kontaktmaterial Anschluss / Anzugsdrehmoment		AgSnO ₂ M10 / 16 ... 20 Nm	AgSnO ₂ M12 / 24 ... 30 Nm	AgSnO ₂ M12 / 24 ... 30 Nm
Hilfskontakt				
Anzahl und Art Kontaktmaterial Schaltvermögen Anschluss, Flachstecker	S826, T = 5 ms	1x S870 (a ₁)*2, 1x S870 (b ₀)*2, 2x S826 oder 4x S826 Silber 16 A @ 24 V DC; 13,5 A @ 80 V DC; 7 A @ 110 V DC Schrauben M3 / Flachstecker 6,3 x 0,8 mm		
Magnetantrieb (monostabil)				
Spulenspannung U _s Verschmutzungsgrad / Überspannungskategorie Spulenspannungstoleranz		24 / 36 / 48 / 72 / 110 V DC PD3 / OV2 -30 % ... +25 % U _s	24 / 36 / 48 / 72 / 110 V DC PD3 / OV2 -30 % ... +25 % U _s	24 / 36 / 48 / 72 / 110 V DC PD3 / OV2 -30 % ... +25 % U _s
Leistungsaufnahme	@ U _s und T _a = 20 °C	kalte Spule 55 W warme Spule 40 W	kalte Spule 72 W warme Spule 54 W	Anzug (1 s max.) 330 W Halten 50 W
Anzugsspannung Anzugszeit Abfallspannung Abfallzeit	typisch @ T _a = 20 °C typisch @ T _a = 20 °C typisch @ T _a = 20 °C typisch @ T _a = 20 °C	0,6 x U _s 120 ms > 0,08 x U _s 60 ms	0,6 x U _s 250 ms > 0,08 x U _s 60 ms	0,6 x U _s 250 ms > 0,08 x U _s 60 ms
Spulenbeschaltung Suppressordiode Elektron. Spulenumschaltung mit Suppressordiode		• ---	• ---	• •
Spulenanschluss		Käfigzugfederklemme	Käfigzugfederklemme	Käfigzugfederklemme
Schutzart				
		IP00		
Mechanische Lebensdauer		> 2 Mio. Schaltspiele	> 2 Mio. Schaltspiele	> 300.000 Schaltspiele
Vibration / Schock	EN 61373	Kategorie 1, Klasse B		
Einbaulage				
		horizontal / vertikal		
Umgebungsbedingungen	Arbeits- / Lagertemperaturbereich Höhenlage / Luftfeuchtigkeit (EN 50125-1)	-40 °C ... +70 °C / -40 °C ... +85 °C < 2.000 m über dem Meeresspiegel / < 75 % im Jahresdurchschnitt		
Gewicht		11 kg	18 kg	20 kg

*1 bei häufigen Lastschaltungen reduziert sich der konv. therm. Dauerstrom I_{th} auf 350 A

*2 a₁ und b₀ entsprechend EN 60077-2 (Hilfskontakt b₀ „well open“ oder Spiegelkontakt für Rückführkreise von sicherheitsrelevanten Steuerungen nach DIN EN 13849-1)

Technische Daten 1-polige Leistungsschütze für AC und DC, Nennspannung = 3.000 V

Baureihe CT

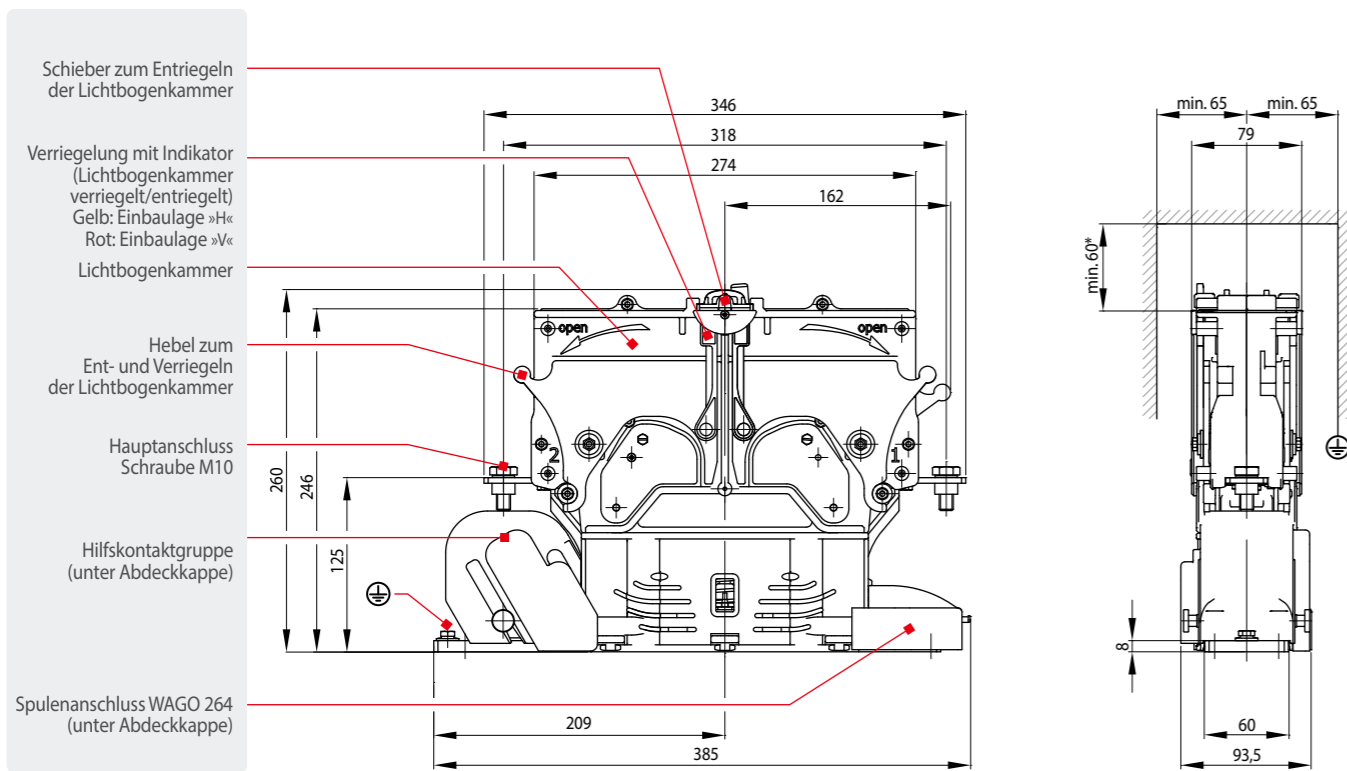
Baureihe		CT1130/04	CT1130/08	CT1130/11
Spannungsart Polzahl, Art		DC (bidirektional), AC (f ≤ 60 Hz) 1x Schließer		
Elektrische Daten des Hauptstromkreises nach EN 60077-2				
Nennspannung	U _n	3.000 V	3.000 V	3.000 V
Bemessungsbetriebsspannung	U _r	3.600 V	3.600 V	3.600 V
Bemessungsisolationsspannung	U _{Nm}	4.800 V	4.800 V	4.800 V
Bemessungsstoßspannung	U _{Ni}	25 kV	25 kV	25 kV
Verschmutzungsgrad / Überspannungskategorie		PD3 / OV2	PD3 / OV2	PD3 / OV2
Schaltüberspannungen	@ U _e = 1.800 V	< 14,4 kV	< 15 kV	< 15 kV
Konventioneller thermischer Dauerstrom	I _{th}	400 A *1	800 A	1.100 A
Gerätekategorie		A2	A2	A2
Kurzschlussleistungsfähigkeit, neue/geschaltete Kontakte		3,5 kA / 5 kA	4 kA / 8 kA	4 kA / 8 kA
Bemessungsbetriebsstrom I _e (Schalthäufigkeitsklasse C2)		---	---	---
	DC, U _e = 1.800 V (T2 = 15 ms) DC, U _e = 3.600 V (T2 = 15 ms)	200 A	320 A	320 A
Bemessungsbetriebsstrom I _e (Schalthäufigkeitsklasse C2)		---	---	---
	AC, U _e = 1.800 V (f = 16,7 / 50 Hz; cosφ = 0,8) AC, U _e = 3.600 V (f = 16,7 / 50 Hz; cosφ = 0,8)	350 A / 280 A	--- / 650 A	--- / 650 A
Ausschaltvermögen (T2 = 15 ms)	DC, U _e = 1.200 V DC, U _e = 1.800 V DC, U _e = 3.600 V	900 A 700 A 400 A	---	---
			1.300 A 750 A	1.300 A 750 A
Ausschaltvermögen (T2 = 1 ms)	DC, U _e = 1.200 V DC, U _e = 1.800 V DC, U _e = 3.600 V	2.000 A 1.600 A 800 A	---	---
			2.500 A 1.300 A	2.500 A 1.300 A
Ausschaltvermögen (cosφ = 0,8)	AC, U _e = 1.200 V (f = 16,7 / 50 Hz) AC, U _e = 1.800 V (f = 16,7 / 50 Hz) AC, U _e = 3.600 V (f = 16,7 / 50 Hz)	2.000 A / 1.200 A 1.600 A / 900 A 900 A / 500 A	---	---
			2.300 A / 1.500 A 1.300 A / 900 A	2.300 A / 1.500 A 1.300 A / 900 A
Ausschaltvermögen (cosφ = 1)	AC, U _e = 1.200 V (f = 16,7 / 50 Hz) AC, U _e = 1.800 V (f = 16,7 / 50 Hz) AC, U _e = 3.600 V (f = 16,7 / 50 Hz)	2.500 A / 1.500 A 2.100 A / 1.200 A 1.300 A / 800 A	---	---
			2.900 A / 1.700 A 1.600 A / 1.300 A	2.900 A / 1.700 A 1.600 A / 1.300 A
Bemessungskurzzeitstromfestigkeit I _{cw}	@ T < 100 ms	6 kA	8 kA	8 kA
Kritischer Strombereich		ohne	ohne	ohne
Ausführung Kontaktmaterial Anschluss / Anzugsdrehmoment		AgSnO ₂ M10 / 16 ... 20 Nm	AgSnO ₂ M12 / 24 ... 30 Nm	AgSnO ₂ M12 / 24 ... 30 Nm
Hilfskontakt				
Anzahl und Art Kontaktmaterial Schaltvermögen Anschluss, Flachstecker	S826, T = 5 ms	1x S870 (a ₁)*2, 1x S870 (b ₀)*2, 2x S826 oder 4x S826 Silber 16 A @ 24 V DC; 13,5 A @ 80 V DC; 7 A @ 110 V DC Schrauben M3 / Flachstecker 6,3 x 0,8 mm		
Magnetantrieb (monostabil)				
Spulenspannung U _s Verschmutzungsgrad / Überspannungskategorie Spulenspannungstoleranz		24 / 36 / 48 / 72 / 110 V DC PD3 / OV2 -30 % ... +25 % U _s	24 / 36 / 48 / 72 / 110 V DC PD3 / OV2 -30 % ... +25 % U _s	24 / 36 / 48 / 72 / 110 V DC PD3 / OV2 -30 % ... +25 % U _s
Leistungsaufnahme	@ U _s und T _a = 20 °C	kalte Spule 55 W warme Spule 40 W	kalte Spule 72 W warme Spule 54 W	Anzug (1 s max.) 330 W Halten 50 W
Anzugsspannung Anzugszeit Abfallspannung Abfallzeit	typisch @ T _a = 20 °C typisch @ T _a = 20 °C typisch @ T _a = 20 °C typisch @ T _a = 20 °C	0,6 x U _s 120 ms > 0,08 x U _s 60 ms	0,6 x U _s 250 ms > 0,08 x U _s 60 ms	0,6 x U _s 250 ms > 0,08 x U _s 60 ms
Spulenbeschaltung Suppressordiode Elektron. Spulenumschaltung mit Suppressordiode		• ---	• ---	• •
Spulenanschluss		Käfigzugfederklemme	Käfigzugfederklemme	Käfigzugfederklemme
Schutzart				
		IP00		
Mechanische Lebensdauer		> 2 Mio. Schaltspiele	> 2 Mio. Schaltspiele	> 300.000 Schaltspiele
Vibration / Schock	EN 61373	Kategorie 1, Klasse B		
Einbaulage				
		horizontal / vertikal		
Umgebungsbedingungen	Arbeits- / Lagertemperaturbereich Höhenlage / Luftfeuchtigkeit (EN 50125-1)	-40 °C ... +70 °C / -40 °C ... +85 °C < 2.000 m über dem Meeresspiegel / < 75 % im Jahresdurchschnitt		
Gewicht		13 kg	21 kg	23 kg

*1 bei häufigen Lastschaltungen reduziert sich der konv. therm. Dauerstrom I_{th} auf 350 A

*2 a₁ und b₀ entsprechend EN 60077-2 (Hilfskontakt b₀ „well open“ oder Spiegelkontakt für Rückführkreise von sicherheitsrelevanten Steuerungen nach DIN EN 13849-1)

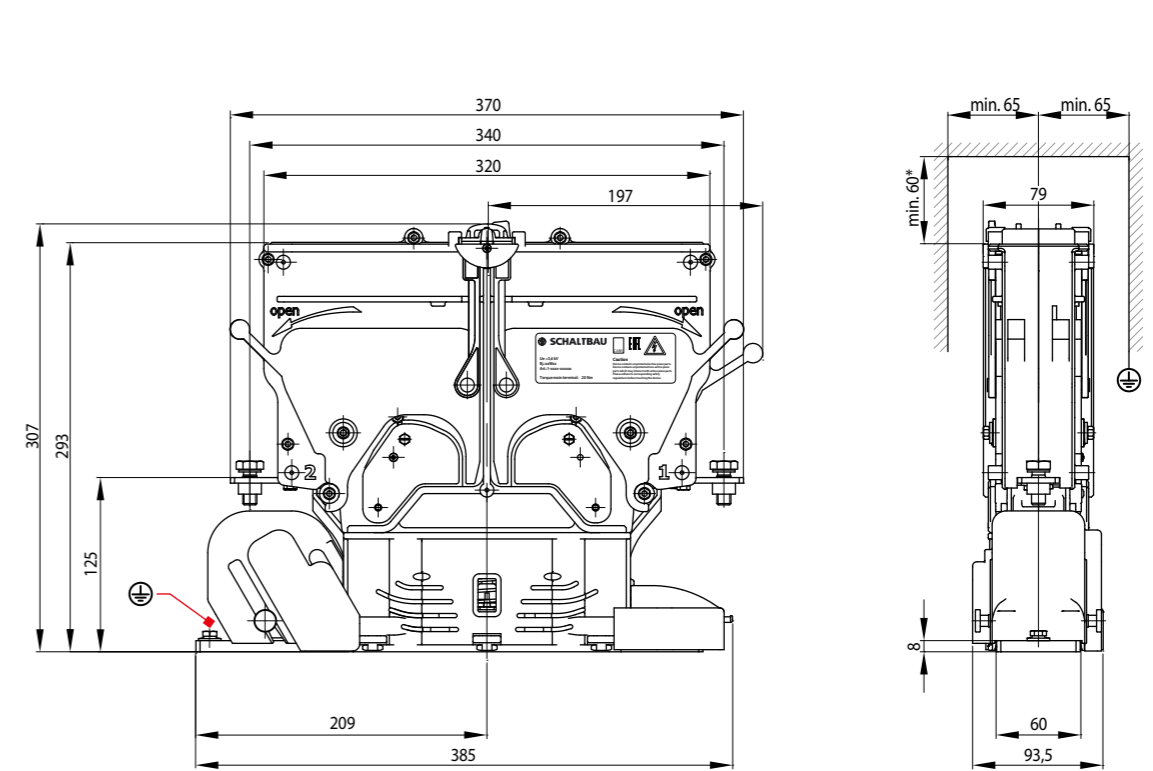
CT1115/04 Maßbild 1-poliges Schließerschütz für 1.500 V / 400 A

Baureihe CT



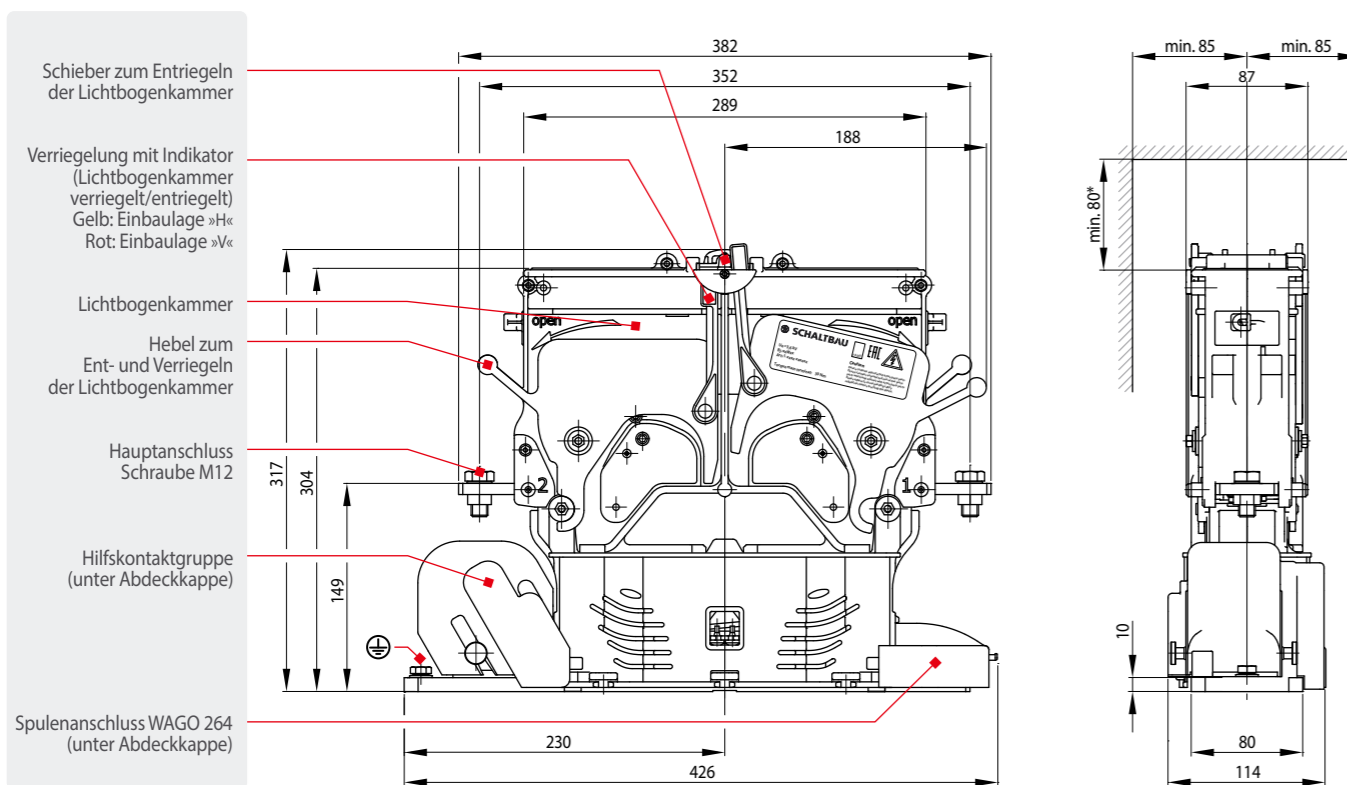
CT1130/04 Maßbild 1-poliges Schließerschütz für 3.000 V / 400 A

Baureihe CT



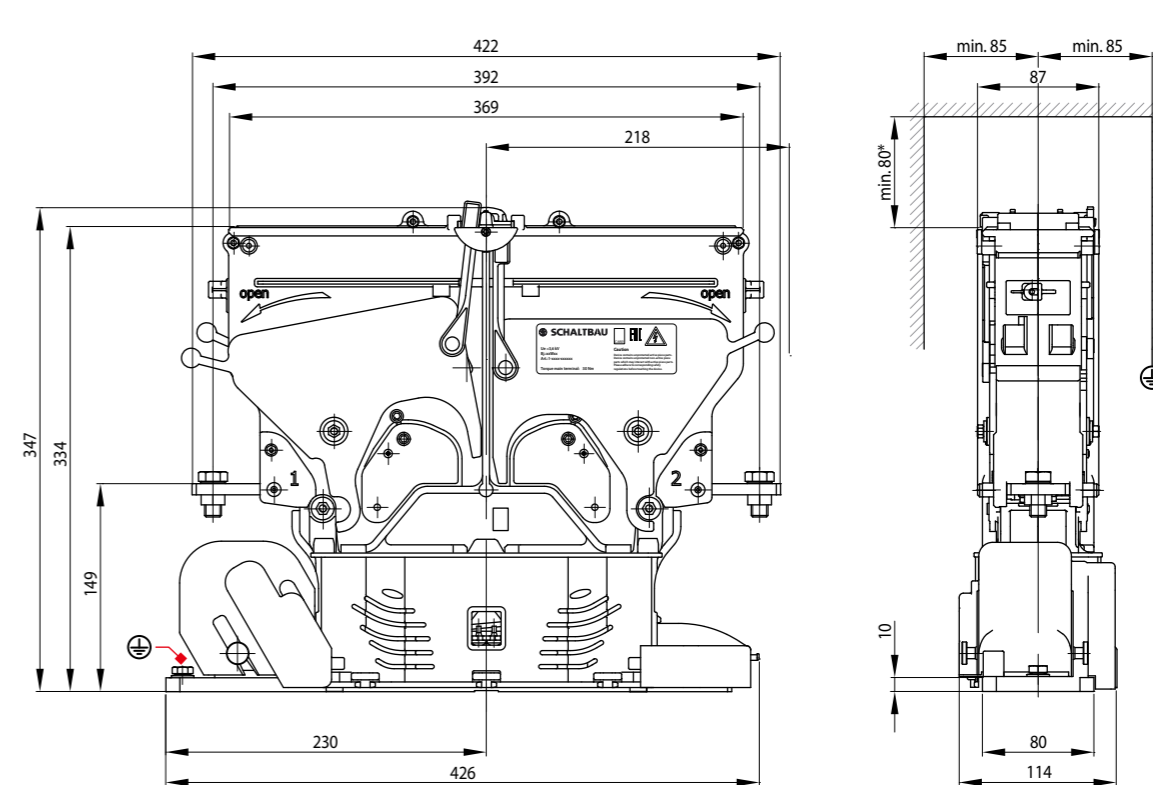
CT1115/08 Maßbild 1-poliges Schließerschütz für 1.500 V / 800 A

Baureihe CT



CT1130/08 Maßbild 1-poliges Schließerschütz für 3.000 V / 800 A

Baureihe CT

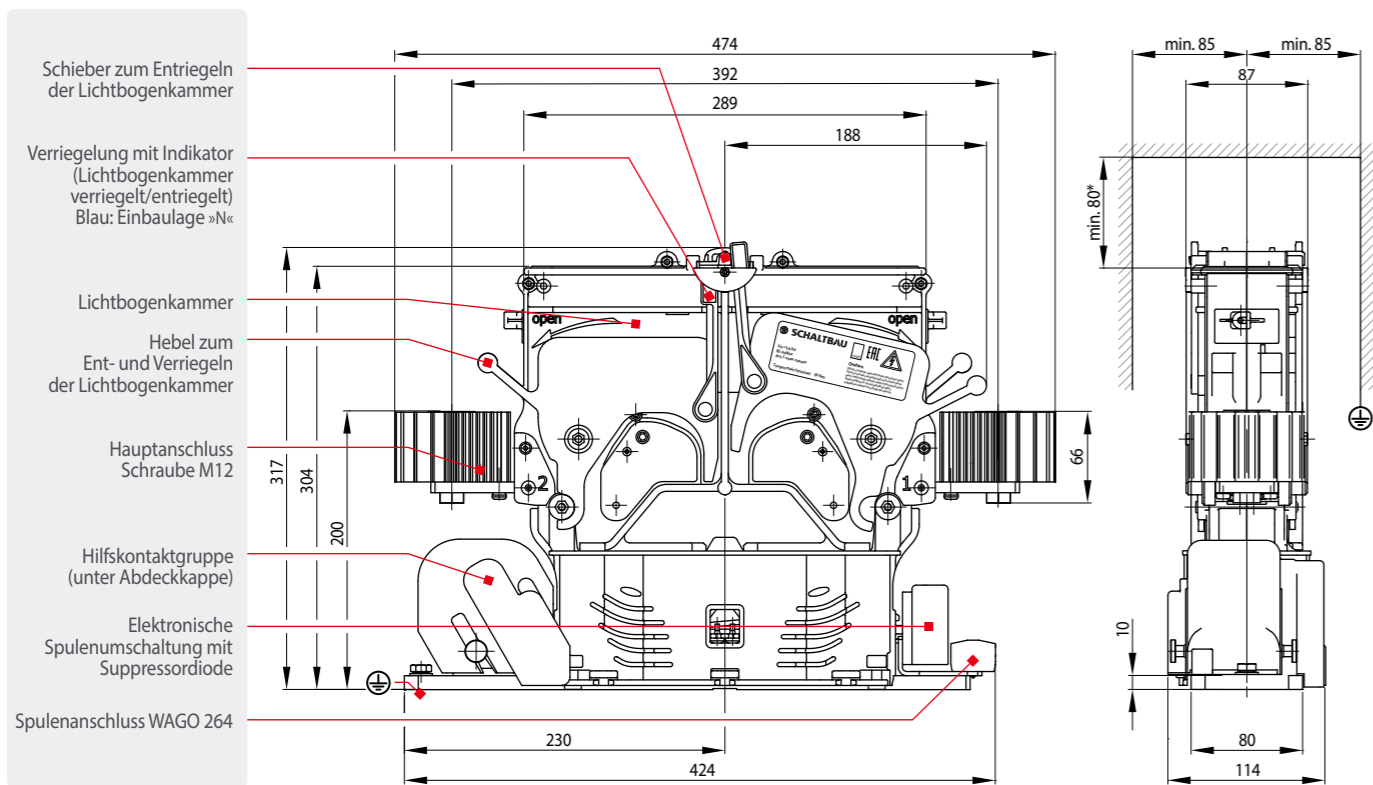


* Abschaltungen im Grenzbereich können erhöhte Mindestabstände erfordern! Sprechen Sie uns an, gerne sind wir Ihnen bei der Dimensionierung behilflich.

* Abschaltungen im Grenzbereich können erhöhte Mindestabstände erfordern! Sprechen Sie uns an, gerne sind wir Ihnen bei der Dimensionierung behilflich.

CT1115/11 Maßbild 1-poliges Schließerschütz für 1.500 V / 1.100 A

Baureihe CT



* Abschaltungen im Grenzbereich können erhöhte Mindestabstände erfordern! Sprechen Sie uns an, gerne sind wir Ihnen bei der Dimensionierung behilflich.

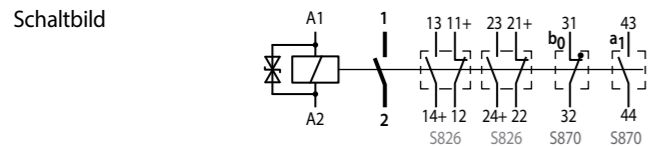
Schaltbilder

Baureihe CT

- Ausführungen nach Bahnnorm für Bahnanwendungen oder mit Spiegelkontakt für industrielle Anwendungen

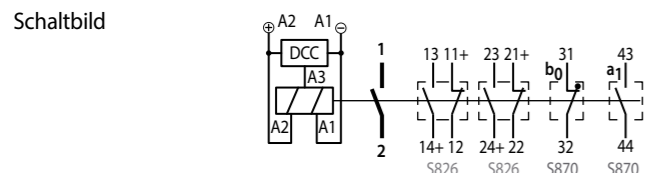
CT1115/04, CT1130/04, CT1115/08, CT1130/08

Kontaktsystem 1x Schließer, $I_{th} = 400 \text{ A} / 800 \text{ A}$
 Hilfskontakte (EN 60077) 2 x S826, 1 x S870(b0), 1 x S870(a1)
 Magnetantrieb Spulenschaltung »T«
 Standardspule mit Suppressordiode



CT1115/11, CT1130/11

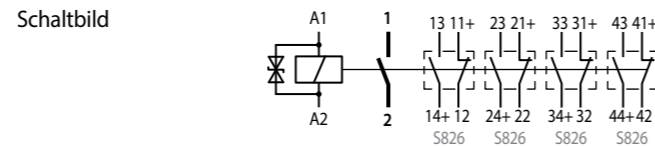
Kontaktsystem 1x Schließer, $I_{th} = 1.100 \text{ A}$
 Hilfskontakte (EN 60077) 2 x S826, 1 x S870(b0), 1 x S870(a1)
 Magnetantrieb Spulenschaltung »CM«
 Elektronische Spulenumschaltung (DCC) mit integrierter Suppressordiode für Magnetantrieb mit Zwe Wicklungsspule



- Ausführungen für Industrieanwendungen ohne Spiegelkontakt

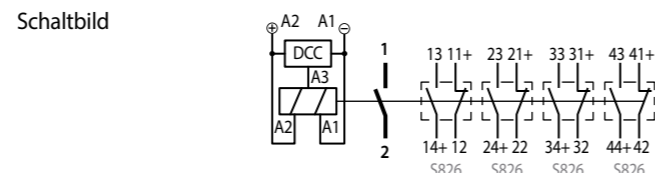
CT1115/04, CT1130/04, CT1115/08, CT1130/08

Kontaktsystem 1x Schließer, $I_{th} = 400 \text{ A} / 800 \text{ A}$
 Hilfskontakte 4 x S826
 Magnetantrieb Spulenschaltung »T«
 Standardspule mit Suppressordiode



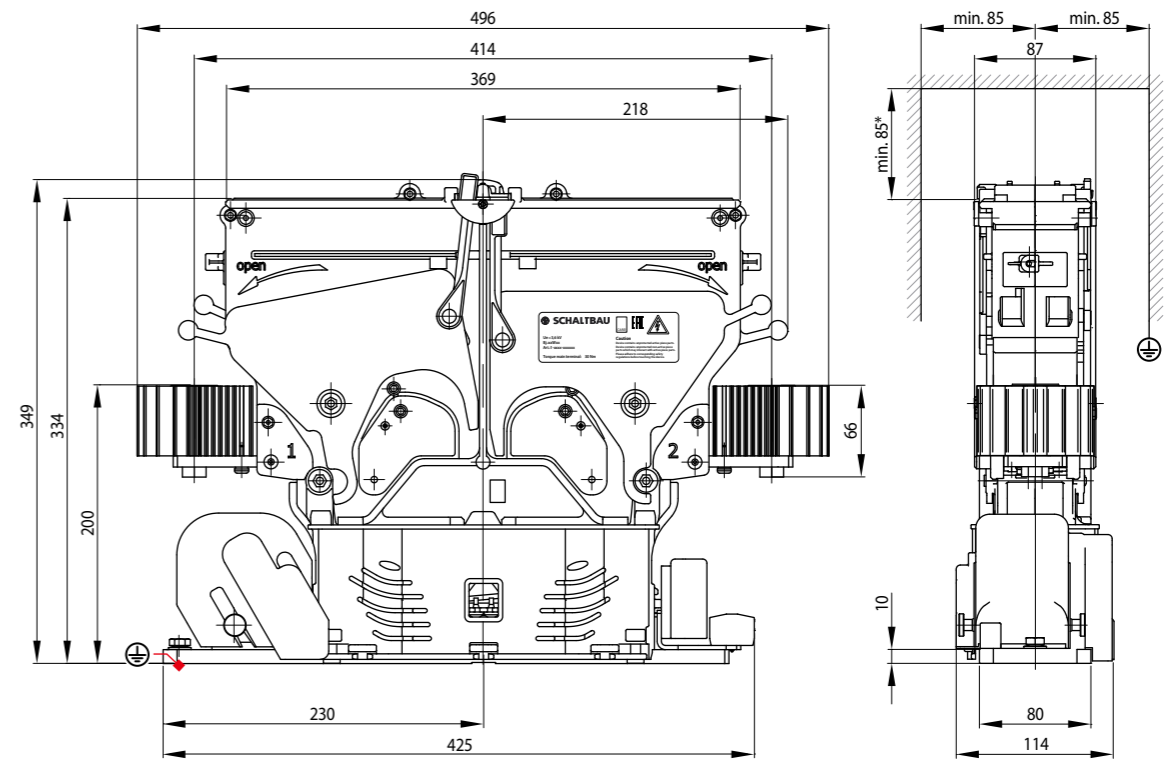
CT1115/11, CT1130/11

Kontaktsystem 1x Schließer, $I_{th} = 1.100 \text{ A}$
 Hilfskontakte 4 x S826
 Magnetantrieb Spulenschaltung »CM«
 Elektronische Spulenumschaltung (DCC) mit integrierter Suppressordiode für Magnetantrieb mit Zwe Wicklungsspule



CT1130/11 Maßbild 1-poliges Schließerschütz für 3.000 V / 1.100 A

Baureihe CT

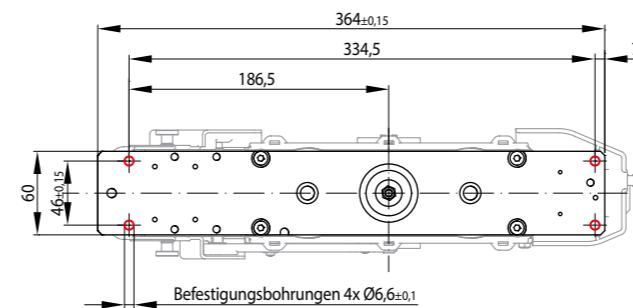


* Abschaltungen im Grenzbereich können erhöhte Mindestabstände erfordern! Sprechen Sie uns an, gerne sind wir Ihnen bei der Dimensionierung behilflich.

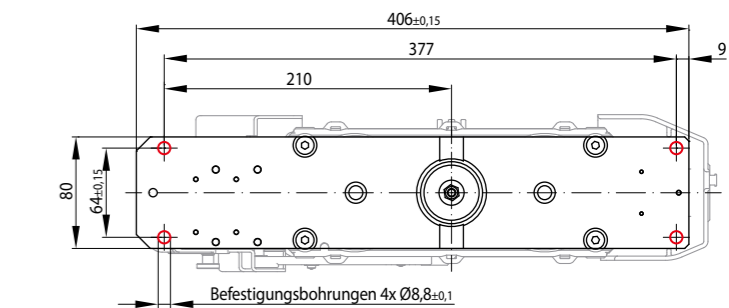
Montagebohrungen

Baureihe CT

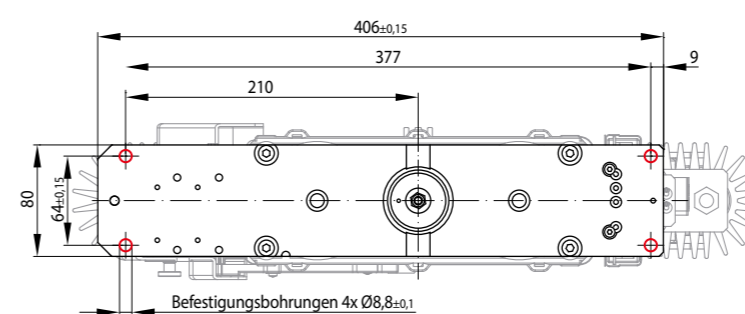
- 1-poliges Schließerschütz, Baureihe CT1115/04, CT1130/04



- 1-poliges Schließerschütz, Baureihe CT1115/08, CT1130/08



- 1-poliges Schließerschütz, Baureihe CT1115/11, CT1130/11

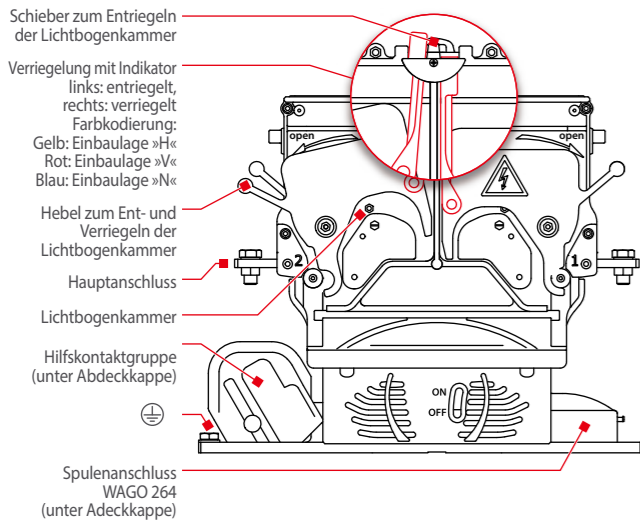


Montageplatte: Ansicht von unten

- Die Dicke der Montageplatte beträgt:
- CT1115/04, CT1130/04: 8 mm
 - CT1115/08, CT1130/08: 10 mm
 - CT1115/11, CT1130/11: 10 mm

Montagehinweise

Baureihe CT



Inbetriebnahme

- Vor Inbetriebnahme ist sicherzustellen, dass:
 - die Lichtbogenkammer korrekt aufgesetzt und verriegelt ist
 - die Abdeckkappen korrekt montiert sind
 - das Gerät geerdet ist (Erdungsanschluss auf Grundplatte)

Spulenbeschaltung

Spulenbeschaltung »T«, Suppressordiode: Die Löschdioden-Beschaltung zur Reduzierung von Überspannungsspitzen beim Abschalten der Schutzspule ist optimal auf das Schaltverhalten des Gerätes abgestimmt. Diese darf nicht durch die Parallelschaltung mit einer einfachen Diode außer Kraft gesetzt werden.

Demontage der Lichtbogenkammer:

- Beide Schieber zum Lösen der Verriegelung in Pfeilrichtung drücken und halten.
- Alle vier Hebel zum Lösen der Lichtbogenkammer in Pfeilrichtung bewegen.
- Die Lichtbogenkammer mit den feststehenden Hauptkontakten kann jetzt nach oben abgenommen werden.

Montage der Lichtbogenkammer:

- Aufsetzen der Lichtbogenkammer auf den Magnetantrieb. Hinweis: Die Lichtbogenkammer verfügt über eine Kodierung zum seitenrichtigen Aufsetzen (Nut-/Federprinzip).
- Alle vier Hebel zum Lösen der Lichtbogenkammer in die Ausgangsstellung bewegen.
- Prüfen: Die Lichtbogenkammer ist betriebsbereit verriegelt, wenn die vier Verriegelungen hörbar eingerastet sind und sich nicht wieder öffnen lassen.

Demontage der Abdeckkappen:

- Abdeckkappe Hilfskontaktgruppe: Erst Lichtbogenkammer demontieren, dann beide Rändelschrauben lösen und Abdeckkappe abnehmen.
- Abdeckkappe Spulenanschluss: Abdeckkappe abschrauben und abnehmen.

Montage der Abdeckkappen:

- Abdeckkappe Hilfskontaktgruppe: Abdeckkappe aufsetzen und beide Rändelschrauben einschrauben. Anschließend Lichtbogenkammer montieren.
- Abdeckkappe Spulenanschluss: Abdeckkappe in die Gehäusenut des Spulenantriebes einführen und aufschrauben.

Dimensionierungshinweise

- Benötigen Sie unsere Unterstützung? Bei der Auswahl eines geeigneten Schützes in Ihrer speziellen Applikation beraten wir Sie gern.
- Für den Anschluss der Hauptkontakte empfiehlt Schaltbau den Einsatz von Sammelschienen mit folgender Dimensionierung:
 - Konv. thermischer Dauerstrom $I_{th} = 400 \text{ A}$: 60 x 5 mm
 - Konv. thermischer Dauerstrom $I_{th} = 800 \text{ A}$: 80 x 8 mm
- Die Abstände der Lichtbogenkammer zu spannungsführenden Teilen sind zu beachten! Angaben hierfür enthalten die Maßzeichnungen auf den Seiten 4 und 5.
- Für hohe Schaltlasten bei $U_n \geq 3.000 \text{ V}$ steht Ihnen unsere Spezialversion CT1130/08 ... 200 mit angepassten Blasspulen zur Verfügung.

Ersatzteile

Baureihe CT

Stück	Ersatzteil, Beschreibung	Bestellbezeichnung					
		CT1115/04	CT1130/04	CT1115/08	CT1130/08	CT1115/11	CT1130/11
1	Festkontakt, vollständig – 2 Stück pro Pol bestellen	MC CT1015/04	MC CT1030/04	MC CT1015/08	MC CT1030/08	MC CT1015/11	MC CT1030/11
1	Kontaktbrücke mit montiertem Kontaktträger, Einbaulage »H«	CBH CT1015/04	CBH CT1030/04	CBH CT1015/08	CBH CT1030/08	CBH CT1000/08	
1	Kontaktbrücke mit montiertem Kontaktträger, Einbaulage »V«	CBV CT1015/04	CBV CT1030/04	CBV CT1015/08	CBV CT1030/08		
1	Keramikeinlage – 2 Stück pro Pol bestellen	PI CT1030/04		PI CT1000/08			
1	Schutzkappe Spulenanschluss	CC CT1030/04		CC CT1030/08			
1	Schutzkappe Hilfsschalter	CA CT1030/04		CA CT1030/08			
1	Schnappschalter (Wechsler)	S826 a L					
1	Baugruppe mit 2x S870 (Taster a1, b0)	AS S870					

Bei der Bestellung von Ersatzteilen geben Sie bitte zusätzlich immer die genaue Baureihe sowie die Artikelnummer des Schützes, siehe Typenschild.

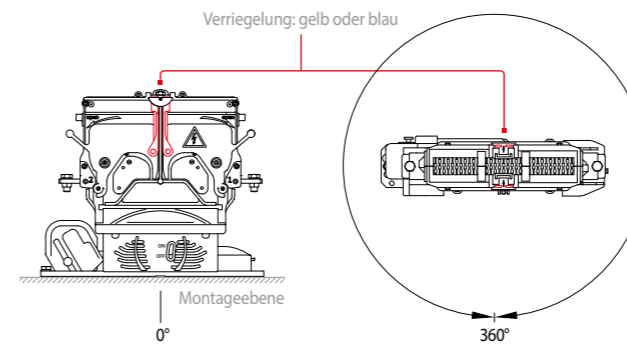
Montagepositionen

Baureihe CT

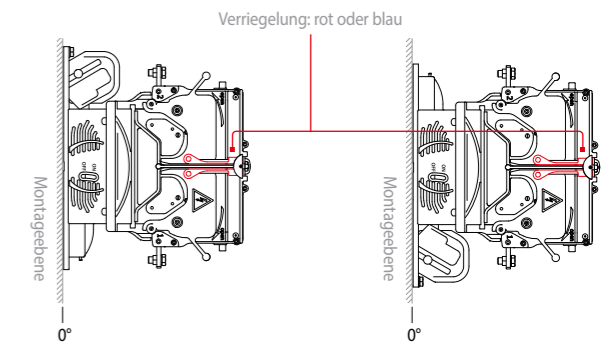
Die zulässige Montageposition ist an der Farbe der Verriegelung erkennbar:

- H** Horizontal: Gelbe Verriegelungen ► Einbaulage »H«
- V** Vertikal: Rote Verriegelungen ► Einbaulage »V«
- N** Horizontal/vertikal: Blaue Verriegelungen ► Einbaulage »H« oder »V«

Horizontale Montage:



Vertikale Montage:



Einbaulage:
Die auf dem Typenschild angegebene Einbaulage ist einzuhalten.
Die zulässige Einbaulage ist an der Farbe der Verriegelung erkennbar.

Wartungshinweise

Ausführliche Wartungs-, Sicherheits- und Montagehinweise entnehmen Sie bitte unserem Manual C20-C21-M.en!

- Schütze der Baureihe CT sind bei normalen Schaltanforderungen wartungsfrei
- Sichtkontrollen sind regelmäßig ein- bis zweimal pro Jahr durchzuführen. Hierfür ist ausreichend Einbauraum für die bequeme Abnahme der Lichtbogenkammer vorzusehen.
- Sehr hohe bzw. häufige Schaltanforderungen können zu einem erhöhten Verschleiß an den Hauptkontakten führen. In diesem Fall kann ein Austausch der Hauptkontakte erforderlich sein. Detaillierte Informationen hierzu finden Sie in unserem Manual.

Sicherheitshinweise

Baureihe CT

- Zur Sicherstellung der Isolationseigenschaften ist die Grundplatte am Magnetantrieb vibrationsicher zu erden.
- Ein Betrieb ohne ordnungsgemäß montierte Lichtbogenkammer ist nicht zulässig.
- Das Gerät weist ungeschützte spannungsführende Teile auf. Entsprechende Warnhinweise sind am Gerät angebracht. Diese Hinweise sind zu beachten und dürfen nicht entfernt werden.
- Die vorgeschriebenen Abstände zu anderen spannungsführenden Teilen oder Erde müssen ebenso eingehalten werden wie die Sicherheitsvorschriften der einschlägigen Normen.
- Abschaltungen im Grenzbereich können erhöhte Mindestabstände erfordern! Gern sind wir bei der Dimensionierung behilflich.
- Der Betrieb ohne Schutzkappen (für Hilfsschalter und Spulenanschluss) ist nicht zulässig.
- Die Löschdioden-Beschaltung zur Reduzierung von Überspannungsspitzen beim Abschalten der Schutzspule ist optimal auf das Schaltverhalten des Gerätes abgestimmt. Die Öffnungscharakteristik der Schütze darf keinesfalls durch die externe Parallelschaltung einer Diode negativ beeinflusst werden!
- Die unsachgemäße Handhabung des Gerätes, z.B. durch Aufschlag auf den Boden, kann zu Bruchstellen, Rissen oder Verformungen führen.

Defekte Teile sind umgehend auszutauschen!

Schaltbau GmbH

Ausführliche Informationen zu unseren Produkten und Services finden Sie auf unserer Website – oder rufen Sie uns einfach an!

Schaltbau GmbH
Hollerithstraße 5
81829 München



Telefon +49 89 9 30 05-0
Fax +49 89 9 30 05-350
Internet www.schaltbau.de
e-Mail contact@schaltbau.de

überreicht durch:



Seit 2008 sind die Produktionsstandorte der Schaltbau GmbH IRIS zertifiziert



Zertifiziert nach DIN EN ISO 14001 seit 2002. Das aktuelle Zertifikat finden Sie auf unserer Webseite.



Zertifiziert nach DIN EN ISO 9001 seit 1994. Das aktuelle Zertifikat finden Sie auf unserer Webseite.

Elektrische Komponenten und Systeme für Bahn- und Industrieanwendungen

Steckverbinder

- Steckverbinder nach Industrie-Normen
- Steckverbinder nach besonderen Vorschriften für die Nachrichtentechnik (ML-Steckverbinder)
- Ladesteckvorrichtungen für batteriebetriebene Maschinen und Systeme
- Steckverbinder für Bahnverkehrstechnik, einschließlich UIC-Steckverbinder
- Spezialsteckverbinder nach Kundenanforderung

Schnappschalter

- Schnappschalter mit Zwangsöffnung
- Schnappschalter mit selbstreinigenden Kontakten
- Schnappschalter aus robustem Polyetherimid (PEI)
- Schnappschalter mit zwei galvanisch getrennten Kontaktbrücken
- Spezialschalter nach Kundenanforderung

Schütze Notabschalter

- Ein- und mehrpolige Gleichstromschütze
- Hochspannungsschütze AC/DC
- Schütze für Batteriefahrzeuge und Stromversorgungen
- Schütze für Bahnanwendungen
- Einzelklemmen und Sicherungshalter
- Notabschalter für Gleichstromanwendungen
- Spezialgeräte nach Kundenanforderung

Bahngeräte

- Führerstands-ausrüstungen
- Fahrgast-ausrüstungen
- Hochspannungsschaltanlagen
- Hochspannungsheizungen
- Hochspannungsdach-ausrüstungen
- Elektrische Brems-ausrüstungen
- Projektierungen und Spezialgeräte nach Kundenanforderung