

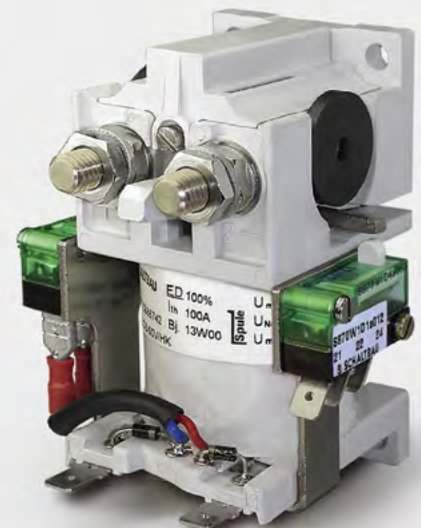
3

Schütze

Baureihe C163 C/ xxBD-J1

Bistabiles einpoliges
Schließerschütz

Katalog B164.de



Bistabiles 1-poliges Schließerschütz C163C/ xxBD-J1

Für dieses bistabile Schütz wurde auf Basis unserer bekannten und erfolgreichen Produktreihe C163 ein neues energiesparendes Antriebskonzept entwickelt.

Besondere Merkmale:

- Keine Leistungsaufnahme in Ruhe- und Endlage
- Dauerstrom bis 100 A DC
- Sonderausführungen bis 150 V DC
- verschiedene Nennbetätigungsspannungen verfügbar

Applikationen:

- Tiefentladeschutz für Batterien in Notstromversorgungsanlagen (USV)
- Hauptschütz in Photovoltaik-Anlagen

Bestellschlüssel

Beispiel: **C163 C/ 24BD-J1**

Baureihe	C163	1-poliges Schütz
Ausführung	C	Schließer
Spulenspannung	24 / 60 / 110 V DC	
Toleranz	B	Bistabil, +25% / -40% bzw. +25% / -17%
Spulenbeschaltung	D	Diode
Hilfskontakt	J1	S870 W1D4 a 063 Gold**

Vorzugstypen:

- C163 C/ 24BD-J1 Spulenspannung 24 V
- C163 C/ 60BD-J1 Spulenspannung 60 V
- C163 C/ 110BD-J1 Spulenspannung 110 V

Technische Daten	
Bemessungsisolationsspannung U_i bei Verschmutzungsgrad 3	150 V DC
Berücksichtigte Normen	IEC 60077-1, EN 50124, IEC 60947-1
Thermischer Dauerstrom I_{th} bei 70°C Umgebungstemperatur	100 A, Anschlussquerschnitt 16 mm ² *
Grenzabschaltvermögen	120 V DC, L/R = 1 ms: 150 A 48 V DC, L/R = 1 ms: 800 A
Spulenspannung U_s	24 / 60 / 110 V DC, weitere auf Anfrage
Spulenspannungstoleranz	+25% / -40%
Leistungsaufnahme der Spule Ruhe- und Endlage Schaltvorgang, Zeitdauer	keine ca. 95 W für 50 ms
Spulenbeschaltung	Diode
Spulensanschluss	Flachstecker 6,3x0,8 DIN46244
Hauptkontaktanschluss	M8, max. Anzugsdrehmoment 6 Nm
Kontaktmaterial	AgSnO ₂
Hilfskontakt	1 Wechsler S870**, I_{th} =10 A
Mechanische Lebensdauer	ca. 100.000 Schaltzyklen
Einbaulage	beliebig, Ausnahme über Kopf hängend
Gewicht	0,8 kg
Umgebungstemperaturbereich	-25°C ... +70°C
Lagertemperaturbereich	-40°C ... +85°C

* Anschlussleitungen müssen temperaturbeständig bis 120 °C sein.

** Zu den Hilfskontakten siehe Katalog D70



Hinweis:

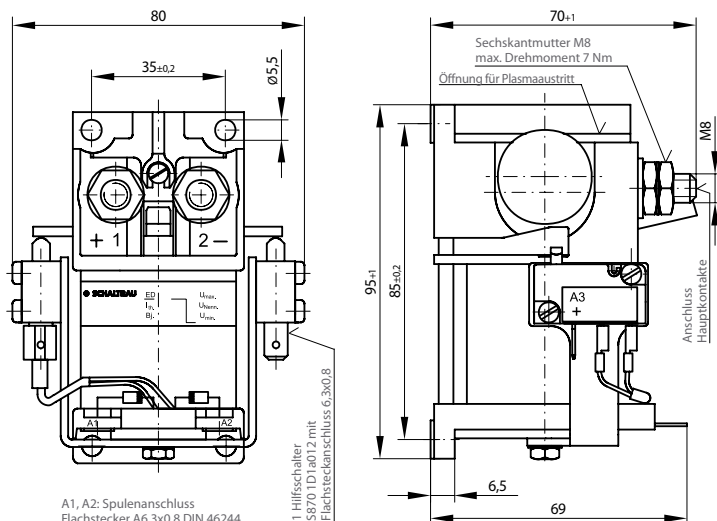
In diesem Katalog sind ausschließlich Vorzugstypen dargestellt. Für einige Varianten gelten Mindestbestellmengen. Erfragen Sie bitte unsere Konditionen.

Spezielle Varianten:

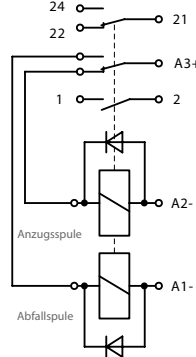
Benötigen Sie eine spezielle Variante? Bitte sprechen Sie uns an! Vielleicht findet sich Ihr Wunschschütz bei unseren Sonderausführungen. Wenn nicht, bei entsprechender Stückzahl liefern wir gerne auch kundenspezifische Ausführungen.

Maßbild, Schaltbild, Montage

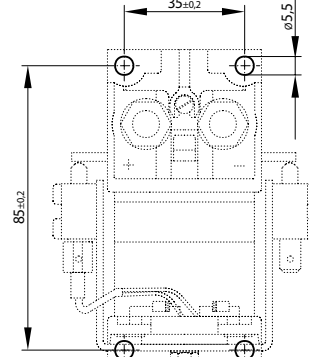
Maßbild:



Schaltbild:



Montage:



Hinweis:

Die Umschaltungen erfolgen durch Bestromung der Umschaltspulen über die Anschlüsse A1 und A2. Die Abschaltung erfolgt selbstständig nach ca. 100 ms. Ein dauerhaftes Anlegen der Betätigungsspannung ist zulässig. Betätigungsspannungen kleiner U_{min} sind unzulässig und führen zu Schäden.

Abmessungen in mm